

## PTC-резисторное реле типа MSF 220SE две цепи резисторов PTC

### MSF 220 SE



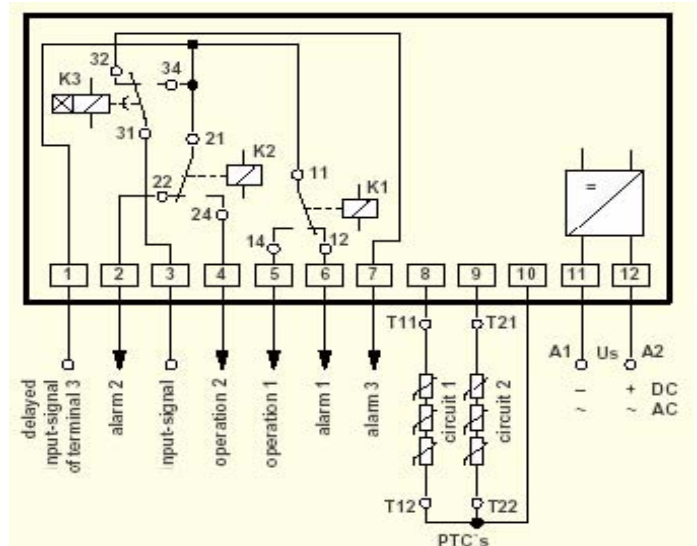
Температурное реле на PTC-резисторах MSF 220 SE осуществляет текущий контроль температуры обмоток машин и оборудования. Сигналы, которые могут использоваться в качестве «раннего предупреждения» или «неисправности» (отключающие), передаются немедленно при превышении допустимой предельной температуры. К данному прибору могут подключаться две цепи PTC-терморезисторов (от 1 до 6 датчиков в каждой). Интегрированное время поправки на фазу и задержку обеспечивает надежное повышение напряжения в электрической сети.

Благодаря задержке при включении сообщения об ошибке (прибл. 2 сек) после включения, данное устройство особенно подходит для применения в устройствах, где отсутствует вспомогательное напряжение и где используется напряжение вторичной обмотки трансформатора. Более того, прибор MSF-220 SE может успешно применяться в сочетании с расцепителями рабочего тока. Для применения с другими устройствами, на терминал 1 подается контрольное напряжение с временной задержкой. В случае отключения питающего напряжения, на терминал 7 подается управляющее напряжение, которое может использоваться как сообщение (данное сообщение будет также подаваться в течение

#### Основные функции:

- Наличие двух цепей PTC-резисторов с разной температурой срабатывания (от 1 до 6 датчиков в каждой).
- Контакт с отсутствующим потенциалом для аварийного сигнала 1
- Контакт с отсутствующим потенциалом для аварийного сигнала 2
- Напряжение от штырька 3 подведено к штырьку 1 с временной задержкой 2 сек, взамен дополнительного реле установки времени.

- Аварийный сигнал 3 для проверки реле K3
- LED-индикаторы состояния реле K1 и K2
- Датчики реле K3 с задержкой времени.



Номинальное напряжения питания	AC 220 – 240 В ± 10 %, 50/60 Гц, ≤ 3 ВА
Us	DC 24 – 220 В +35/ 15 %, < 3 ВА
Соединяемые резисторы РТС	2 x 1...6 РТС согласно DIN 44 081/44 082
Точка переключения	< 4000 Ом
Выходные реле	2 x 1 переключающие контакты
Тип контакта	Тип 2 (см. “Общую техническую информацию”)
Номинальный температурный диапазон окружающей среды	-20...+55 <sup>0</sup> С
Габаритные размеры	Дизайн S 12: 82 x 42 x 121 [мм]
Крепление	На дин-рейку 35 мм согласно DIN EN 50 022 или винтами М4
Защитный корпус/клеммы	IP 40 / IP 20
Вес	Примерно 290 г